

700
серия**ЗАТВОРЫ ДИСКОВЫЕ**

Высокопроизводительный дисковый затвор под приварку



Затвор дисковый под приварку SUNG DO VALVE (700-серия) применяется в теплоэнергетической, химической, пищевой, нефтеперерабатывающей и др. сферах. Данный тип затворов специально спроектирован для работы в условиях высокого давления, высокой температуре и потока рабочей среды. Использование в уплотнении сплава INCONEL 625 дает большую устойчивость и надежность. Изготовленный из сферического шара диск, плотно максимально точно изготовлен под каждую позицию. Усовершенствованная система уплотнения позволила снизить крутящий момент и увеличить срок эксплуатации. По качественным и техническим параметрам аналогов данному продукту среди европейских производителей в настоящее время нет.

ЗАТВОРЫ ДИСКОВЫЕ

700
серия

● Особенности

•Высокопроизводительный дисковый затвор серии SDV 700 специально спроектирован для работы в условиях высокого давления, высокой температуры и высокоскоростного потока.

•Интегрированный верхний фланец дает возможность соединять напрямую червячную передачу, пневматический и электрический приводы.

•Сферический диск дает плавное вращение.

- Диск производится путем полной сферической обработки.

- Крутящий момент уменьшается.

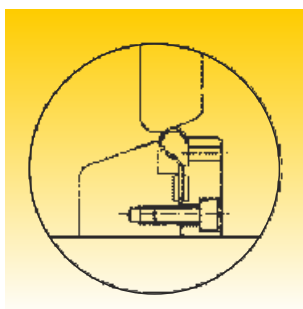
Уплотнение улучшается и снижается трение.



•Сферическая структура уплотнения.

- Сферически обработанная внутренняя поверхность седла может касаться диска, одновременно позволяющая плотное закрытие.

Кроме того, клапаны могут закрывать обратный поток, также как прямой поток, и справиться с направленными изменениями.

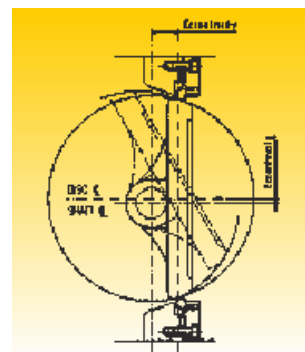


•Структура двойного эксцентрика

- Ось вращения диска дважды эксцентрична к металлическому седлу.

Когда диск вращается, он сбрасывает под маленьким углом под эффектом кулачка.

Это предотвращает трение седла и предоставляет превосходное запирание в течение длительного периода.



● Спецификация

• Диапазон размеров затвора

- 200 мм ~1200 мм

• Корпус

- Цельносварной тип

• Затвор Face to Face

- ISO 5752

• Диапазон температуры

- Max, 300°C

(с SS316 металлическое седло)

- Max, 560°C

(с INCONEL 625 металлическое седло)

• Давление отключения

- DIN PN16

- ANSI CLASS 150

• Класс потока

- Двухнаправленный

- MSS SP 61

- ANSI B16. 104 FCI-70 КЛАСС V.

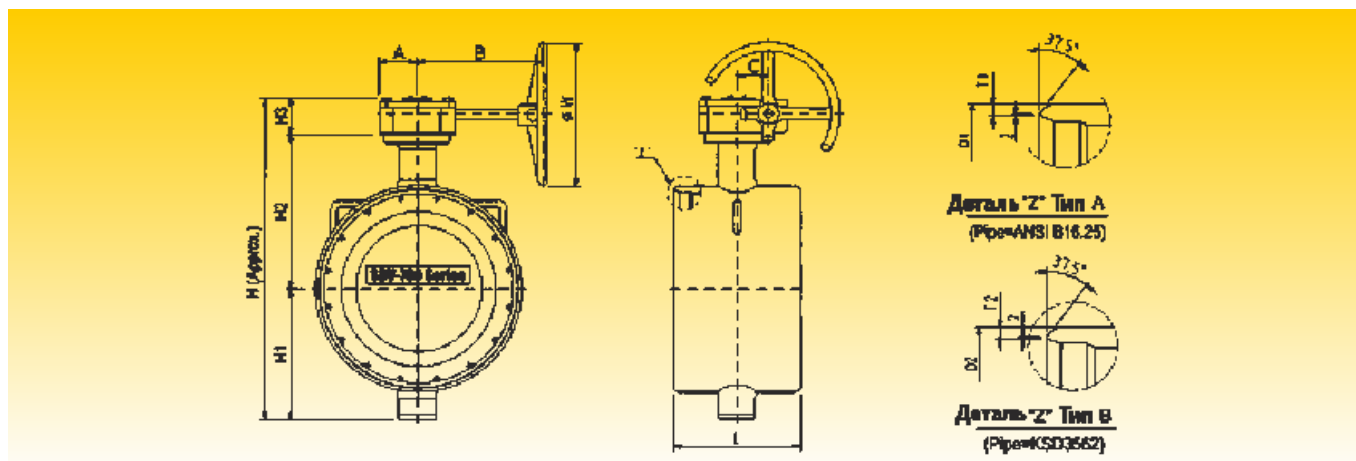
•Применение

- Магистральный трубопровод теплоцентрали, паровая линия и промышленное применение.

● **Материалы**

No	Наименование	Материал	Спецификация	
			JIS	ASTM
1	Корпус	Угл. сталь	09Г2С	A285 - Gr.C
		304 Нерж. сталь	SUS 304	A240 - 304
		316 Нерж. сталь	SUS 316	A240-316
		304 Нерж. сталь	SCS 13	A351-CF8
		316 Нерж. сталь	SCS 14	A351 - CF8M
2	Диск	304 Нерж. сталь	SCS 13	A351 - CF8
		316 Нерж. сталь	SCS 14	A351 -CF8M
		316L Нерж. сталь	SCS 16	A351-CF3M
3	Седло	316 Нерж. сталь	SUS 316	A240-316
		Сплав 625	Inconel 625	
4	Уплотнение	Карбон	Graphite Packing	

● **Размеры затвора**



ЕИ:мм

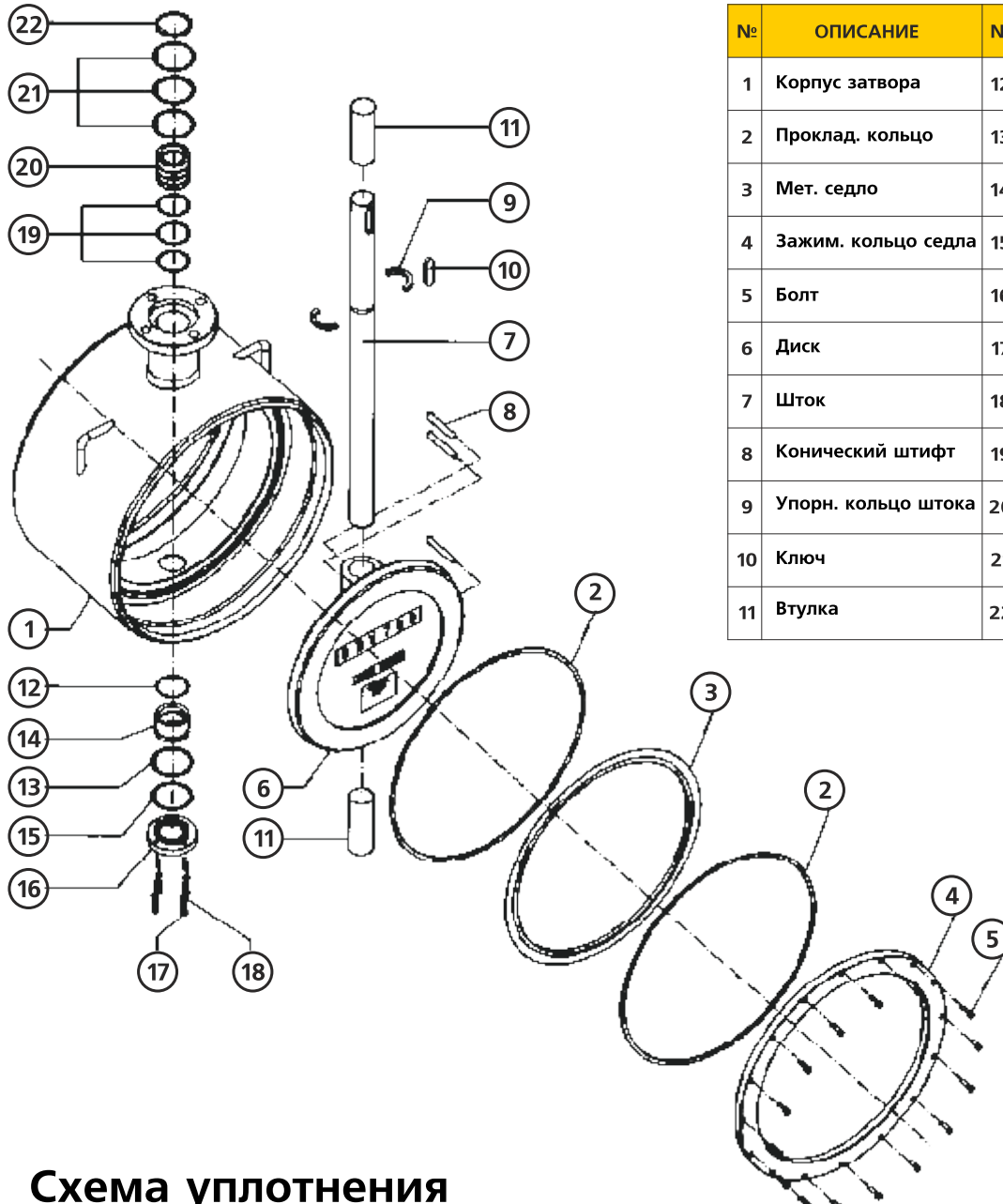
DN		H	H1	H2	H3	A	B	C	ø W	L
дюйм	мм									
8"	200	443	146.5	221.5	74	76	294.5	62	265	230
10"	250	543	189	279	74	76	294.5	62	265	250
12"	300	618	227.5	314.5	74	76	294.5	62	265	270
14"	350	667	246	331	90	82	255	77	304	290
16"	400	718	271.5	356.5	90	82	255	77	304	310
18"	450	791	295	392	104	107	334	100.5	387	330
20"	500	863	331	428	104	107	334	100.5	387	350
22"	550	953	356.5	453.5	143	185	400	182	600	370
24"	600	1020	397.5	479.5	143	185	400	182	600	390
26"	650	1058	443	472	143	185	400	182	600	410
28"	700	1173	448.5	530.5	143	185	400	182	600	430
30"	750	1155	456	556	143	185	450	263	600	450
32"	800	1226	500.5	582.6	143	185	450	263	600	470
34"	850	1418	635	640	143	185	450	263	600	490
36"	900	1488	670	675	143	185	450	263	600	510
40"	1000	1681	740	745	196	255	590	431	600	550
44"	1100	1821	810	815	196	255	590	431	600	590
48"	1200	1961	880	885	196	255	590	431	600	630

Сварочные концы			
T1	D1	T2	D2
9.8	223	6.4	216.3
11.7	278	6.4	267.4
11.7	329	6.4	318.5
9.6	362	6.4	355.6
9.7	413	6.4	406.4
9.8	464	6.4	457.2
10.4	516	6.4	508.0
13.2	567	8.7	558.8
13.4	619	8.7	609.6
13.5	670	8.7	660.4
13.6	721	8.7	711.2
13.7	772	8.7	762.0
15.6	825	9.5	812.8
16.5	876	10.3	863.5
16.6	927	10.3	914.4
18.1	1030	11.1	1016.0
18.3	1132	11.1	1117.6
18.5	1234	11.1	1219.2

ЗАТВОРЫ ДИСКОВЫЕ

700
серия

● Конструкция затвора



№	ОПИСАНИЕ	№	ОПИСАНИЕ
1	Корпус затвора	12	Внутр. упл. кольцо
2	Проклад. кольцо	13	Внеш. упл. кольцо
3	Мет. седло	14	Упл. кольцо сальника
4	Зажим. кольцо седла	15	Упл. кольцо крышки
5	Болт	16	Нижняя крышка
6	Диск	17	6-ти гран. болт
7	Шток	18	Пружинная шайба
8	Конический штифт	19	Внутр. упл. кольцо
9	Упорн. кольцо штока	20	Кольцо сальника
10	Ключ	21	Внеш. упл. кольцо
11	Втулка	22	Стопорное кольцо

● Схема уплотнения

